

Luminaria LED para uso exterior. Con brazo para instalación en pared. Diseño delgado con chasis fabricado en aluminio con acabado en pintura electrostática color gris. LED SMD de alta eficiencia para arreglos de 100W hasta 300W. Eficacia 140 ($\pm 10\%$) LPW. CCT 4000K. Óptica simétrica de 60° para 100/150/200W y 30° para potencias de 240/300W.. Vidrio templado y válvula para escape de la presión. Driver para tensión 100-277V, con protección contra sobretensiones de 5kV L-N. PF <0,95. RA 70. IP 66, IK 08. Ideal para iluminar escenarios deportivos, fachadas, y puertos, su alto nivel de hermeticidad IP66 le confiere gran capacidad de soportar las inclemencias del cambiante clima.



DIAGRAMA DE CONEXIÓN

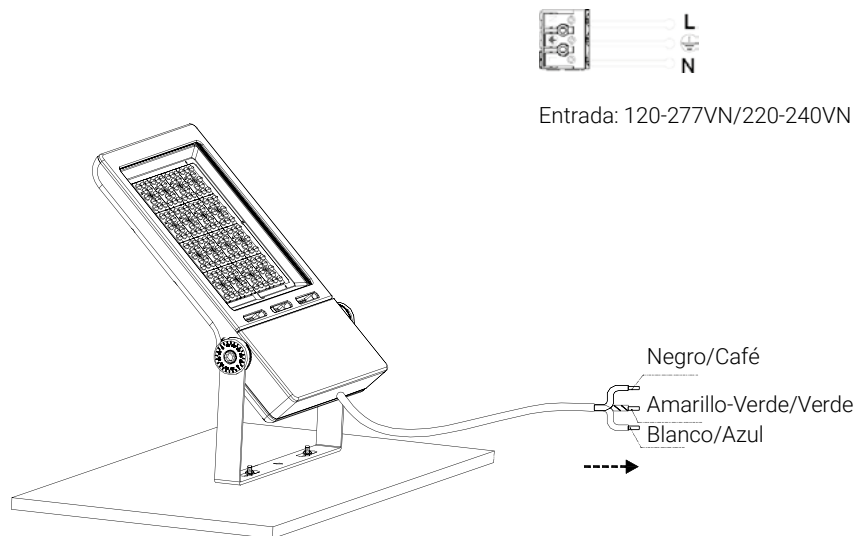


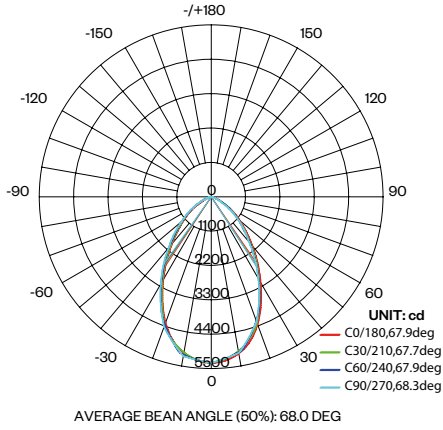
TABLA DE PRODUCTOS:

CODIGO	REFERENCIA	FLUJO LUMINOSO	CCT	IRC	TENSIÓN	POTENCIA	ATENUACIÓN	U. DE EMPAQUE
VEL0360	VELSG3100W.70NW66	14000	4000	70	100-277VAC	100W	NO	1
VEL0361	VELSG3150W.70NW66	21000	4000	70	100-277VAC	150W	NO	1
VEL0362	VELSG3200W.70NW66	28000	4000	70	100-277VAC	200W	NO	1
VEL0363	VELSG3240W.70NW66	33600	4000	70	100-277VAC	240W	SI (0-10v)	1
VEL0364	VELSG3300W.70NW66	42000	4000	70	100-277VAC	300W	SI (0-10v)	1

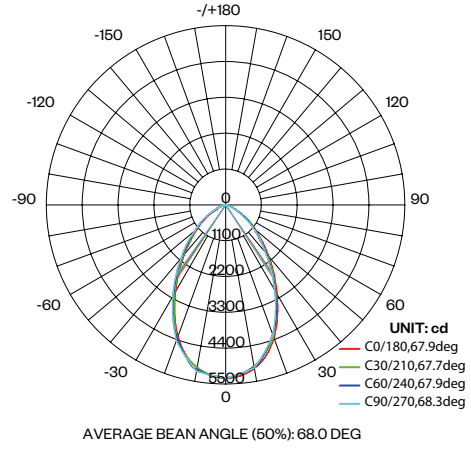
ESPECIFICACIONES TÉCNICAS

CÓDIGO	VEL0360	VEL0361	VEL0362	VEL0363	VEL0364
LED SMD	3030				
Voltaje	100-277VAC 50/60Hz				
Factor de Potencia	≥0.95				
Protocolo de Control	NO			Si 0-10V	
Armónicos (THD)	≤20%				
Potencia (W)	100	150	200	240	300
Eficacia (LPW)	140 lm/W (±10%)				
Flujo Luminoso (Lm)	14000 (±10%)	21000 (±10%)	28000 (±10%)	33600 (±10%)	42000 (±10%)
Temperatura de color (K)	4000				
IRC	Ra≥70				
Distribución de luz	60°			30°	
Temperatura de operación	- 20°C - 40°C				
Humedad relativa	10% - 90% RH				
Vida útil	L70 @25°C 70,000h				
Chasis	Aluminio inyectado				
Difusor	Policarbonato (Lente) + Vidrio templado				
Grado de Protección IP	IP66				
Resistencia al impacto IK	IK08				
Dimensiones (mm)	420x310x100mm	420x310x100mm	540x360x100mm	617x422x106mm	
Garantía limitada	5 años (DPS)				

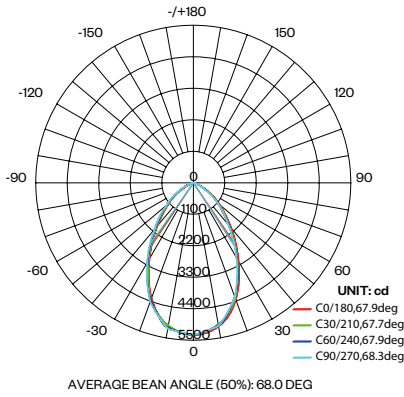
DISTRIBUCIÓN FOTOMÉTRICA



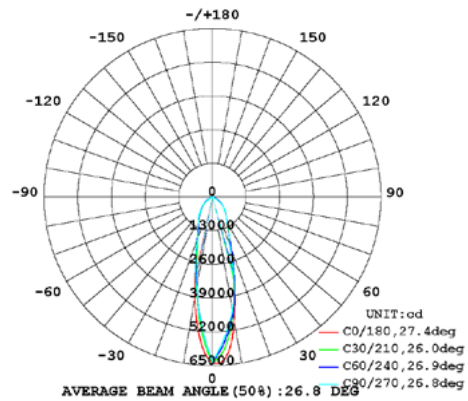
VEL0360



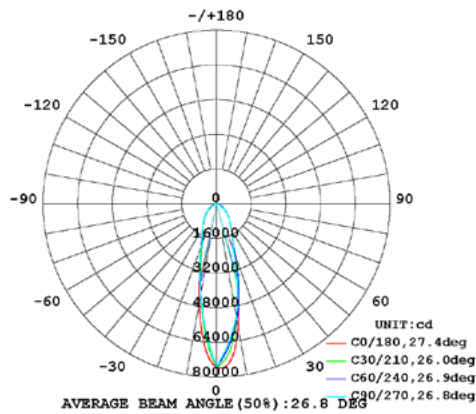
VEL0361



VEL0362

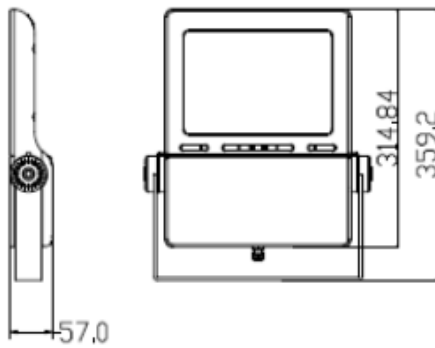


VEL0363

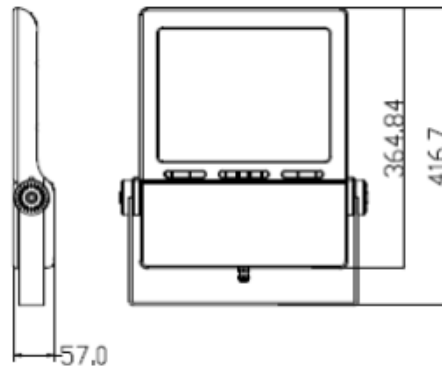


VEL0364

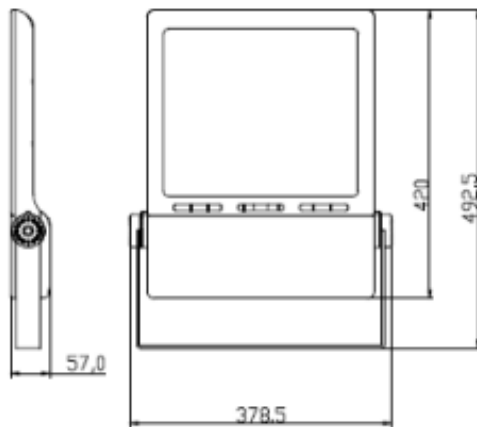
DISTRIBUCIÓN FOTOMÉTRICA



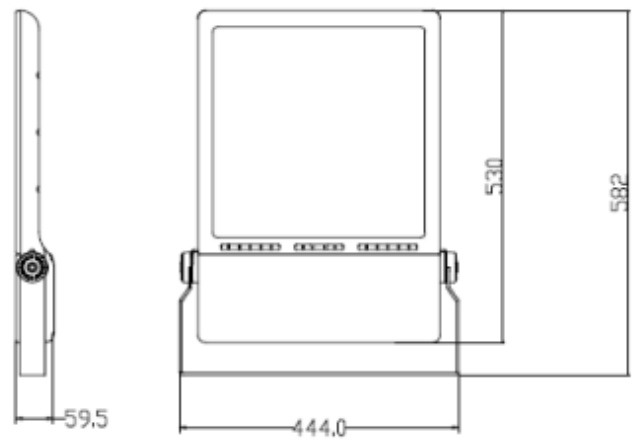
VELO360



VELO361



VELO362



VELO363-VELO364