

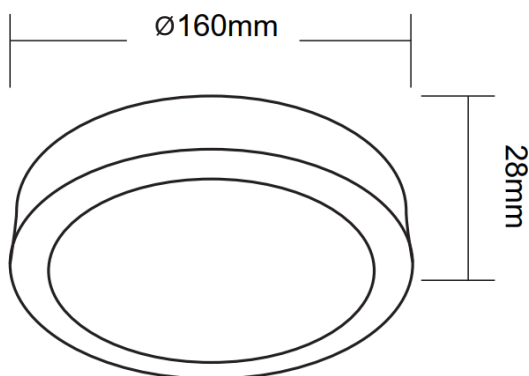
Luminaria LED para interior redonda de sobreponer. Chasis fabricado en aluminio inyectado color blanco, con difusor en PP de 0,5mm y placa distribuidora de luz en PS de 2,8mm. Disponible en 12W y 18W. 50-70lm/W. Driver no aislado de corriente constante con factor de potencia >0,5 y RA70. Tensión de operación 100-240V. Ideal para instalación en espacios donde no se puede empotrar una luminaria por el tipo de techo. Para uso residencial.



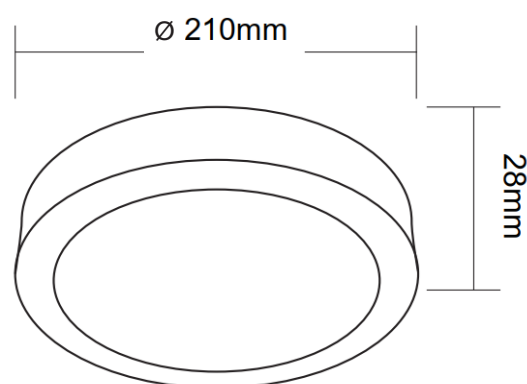
### TABLA DE PRODUCTOS

CODIGO	DESCRIPCIÓN	FLUJO LUMINOSO	CCT	IRC	TENSIÓN	POTENCIA	ATENUACIÓN	U. DE EMPAQUE
VELO400	PANEL LED SOBREPONER CÁLIDO 12W	720	3000	>70	100-240VAC	12W	NO	40
VELO401	PANEL LED SOBREPONER NEUTRO 12W	720	4000	>70	100-240VAC	12W	NO	40
VELO402	PANEL LED SOBREPONER FRÍO 12W	720	6000	>70	100-240VAC	12W	NO	40
VELO403	PANEL LED SOBREPONER CÁLIDO 18W	1080	3000	>70	100-240VAC	18W	NO	40
VELO404	PANEL LED SOBREPONER NEUTRO 18W	1080	4000	>70	100-240VAC	18W	NO	40
VELO405	PANEL LED SOBREPONER FRÍO 18W	1080	6000	>70	100-240VAC	18W	NO	40

### MEDIDAS



**12W**

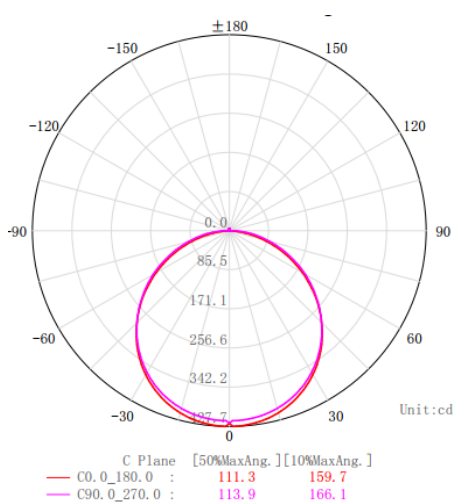


**18W**

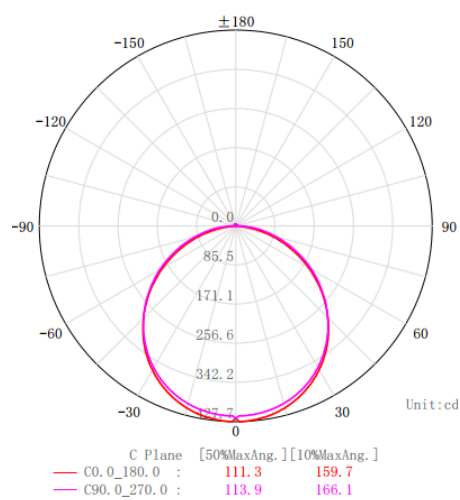
## ESPECIFICACIONES TÉCNICAS

CODIGO	VELO400	VELO401	VELO402	VELO403	VELO404	VELO405
LED SMD	2835					
Voltaje	100-240VAC 50/60Hz					
Factor de Potencia	>0,50					
Protocolo de Control	NO					
Potencia (W)	12			18		
Eficacia (LPW)	50/70 lm/W (±10%)					
Flujo Luminoso (Lm)	720 (±10%)		3000		1080 (±10%)	
Temperatura de color (K)	3000	4000	6000	3000	4000	6000
IRC	Ra>70					
Distribución de luz	120°					
Temperatura de operación	-20°C - 40°C					
Humedad relativa	10% - 90% RH					
Vida útil	25,000 horas					
Chasis	Aluminio					
Difusor	PP+PS					
Grado de Protección IP	IP20					
Resistencia al impacto IK	IK02					
Dimensiones (mm)	Ø160x28mm			Ø210x28mm		
Garantía limitada	2 años					

## DISTRIBUCIÓN FOTOMÉTRICA



VEL0400-VELO401-VELO402



VEL0403-VELO404-VELO405