

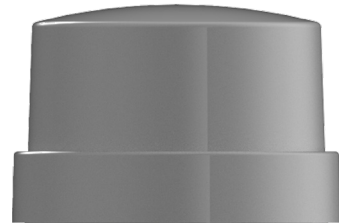
La luminara Strada PRO, es el producto perfecto para desarrollar proyectos de alumbrado público LED de alta especificación. Con diseño compacto y chasis en aluminio inyectado de alta pureza, óptica en PPMA tipo III, y difusor en vidrio templado. Para instalación en poste o en brazo con ángulo ajustable -20° a +15°. LED SMD de alta eficiencia y driver programable para ajustar la potencia, eficacia 150 (±10%) LPW. CCT 4000K. Driver Clase II con protección contra sobretensiones de 10KV interna y protección contra sobre tensiones externa al driver de 10KA. Fusible de 600V 10A, PF >0,93. RA 70. IP 66, IK 08. Rango de voltaje de operación 100-277 VAC. Atenuables 0-10V.



ACCESORIOS INCLUIDOS



Guaya de seguridad y Nivel



Shorting Cap

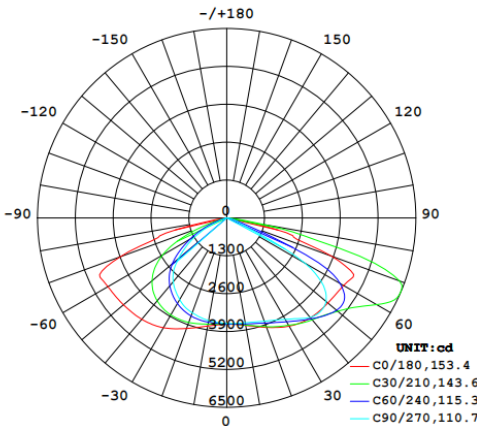
TABLA DE PRODUCTOS

CÓDIGO	REFERENCIA	FLUJO LUMINOSO	CCT	IRC	TENSIÓN	POTENCIA	ATENUACIÓN	UNIDAD DE EMPAQUE
VELO423	VELSP40WP.70NW66	3000-6000	4000	70	100-277VAC	20-40W	SI (0-10V)	1
VELO424	VELSP60WP.70NW66	7500-13500	4000	70	100-277VAC	50-90W	SI (0-10V)	1
VELO425	VELSP120WP.70NW66	15000-18000	4000	70	100-277VAC	100-120W	SI (0-10V)	1
VELO461	VELSP200WP.70NW66	19500-30000	4000	70	100-277VAC	130-200W	SI (0-10V)	1

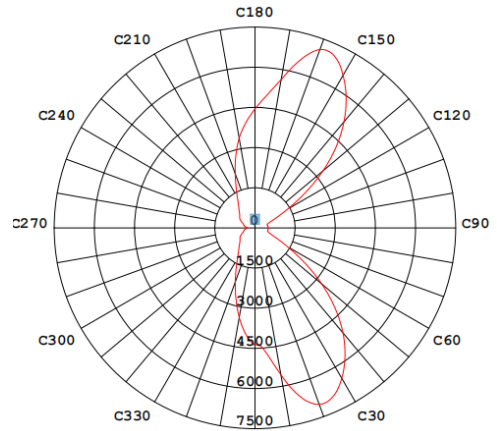
ESPECIFICACIONES TÉCNICAS

CÓDIGO	VEL0423	VEL0424	VEL0425	VEL0461
LED SMD y Driver	OSRAM 5050 + Driver programable MOSO Clase II (≥ SDCM 5)			
Voltaje	100-277vac 50/60Hz			
Protecciones	En driver 10KV, externo al driver 10KV, Fusible 600V 10A			
Corriente (A)	0,8	1,21	2,45	4,15
Cantidad de Led	24	42	60	108
Factor de Potencia	≥0.93@230V			
Armónicos (THD)	≤20%			
Potencia nimal (W)	20-40	50-95	100-125	130-200
Protocolo de control	Si (0-10V), Base 7 pines. No incluye fotocelda**			
Eficiencia (LPW)	150 lm/W (±10%)			
Flujo Luminoso (Lm)	3000-6000 (±10%)	7500-13500 (±10%)	15000-18000 (±10%)	19500-30000 (±10%)
Temperatura de color (K)	4000			
IRC	Ra≥70			
Distribución de luz	AP Tipo III (FHS 0%)			
Temperatura de operación	- 40°C - 55°C	- 40°C ~ 75°C		
Humedad relativa	10% ~ 90% RH			
Vida útil	L70 @25°C 100,000h			
Chasis	Aluminio inyectado			
Difusor	PMMA + Vidrio Templado			
Grado de Protección IP	IP66			
Resistencia al impacto IK	IK08			
Dimensiones (mm)	573×220×131	664×251×132	740×285×132	920×383×131
Peso neto (Kg)	3,6±0,3	5,8±0,3	6,2±0,3	12,5±0,3
Garantía limitada	10 años			

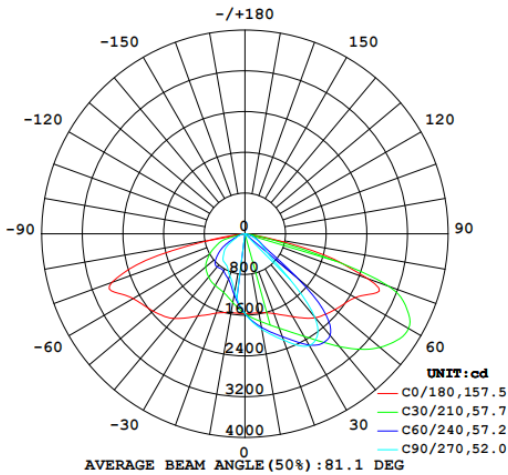
DISTRIBUCIÓN FOTOMÉTRICA



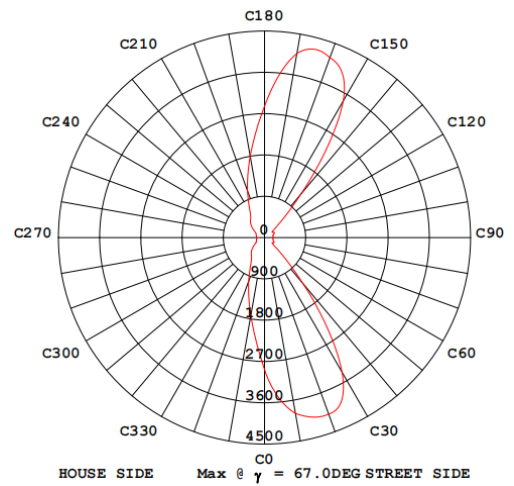
20-40W



50-90W

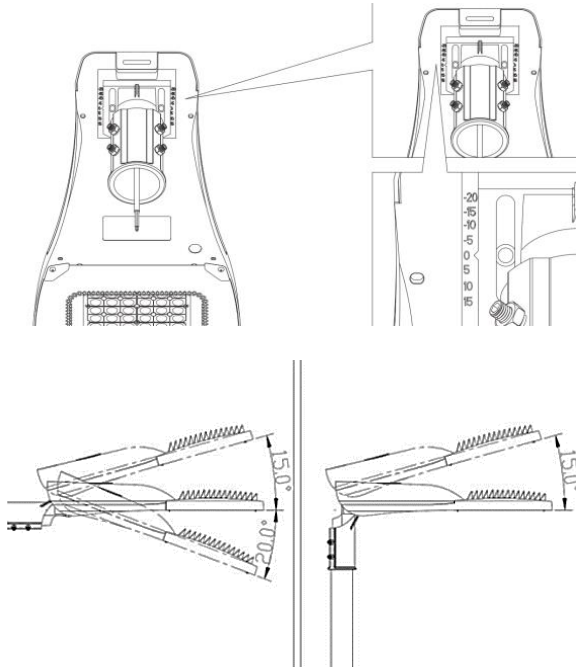


100-120W



130-200W

INSTALACIÓN



MANTENIMIENTO

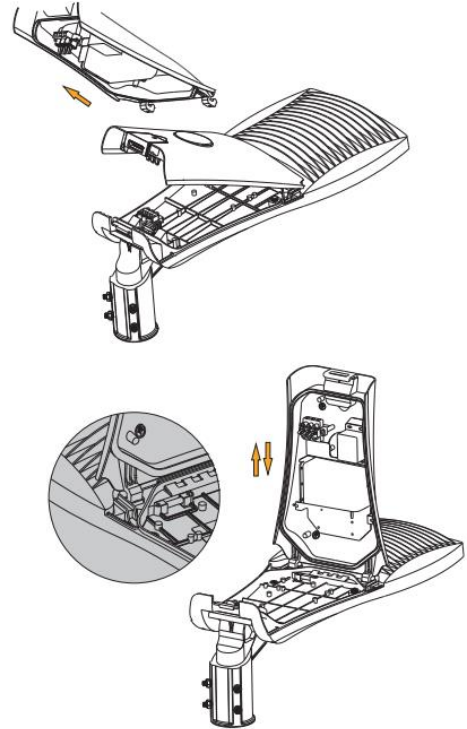
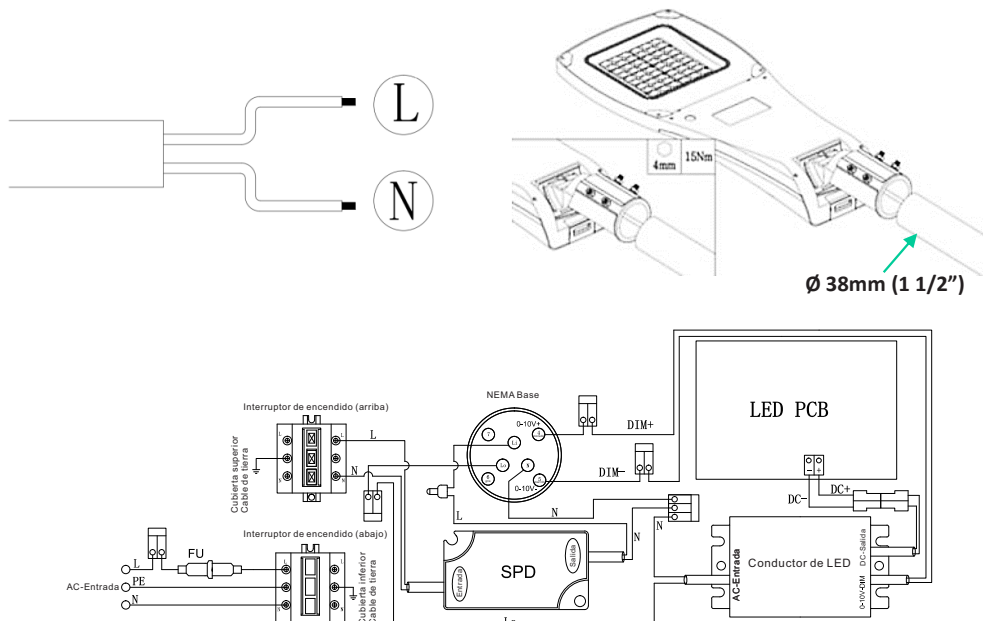
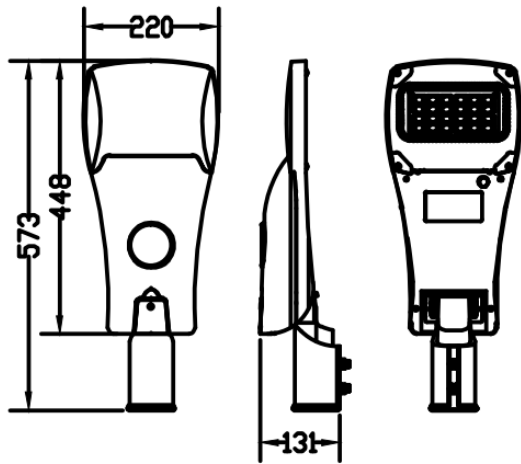


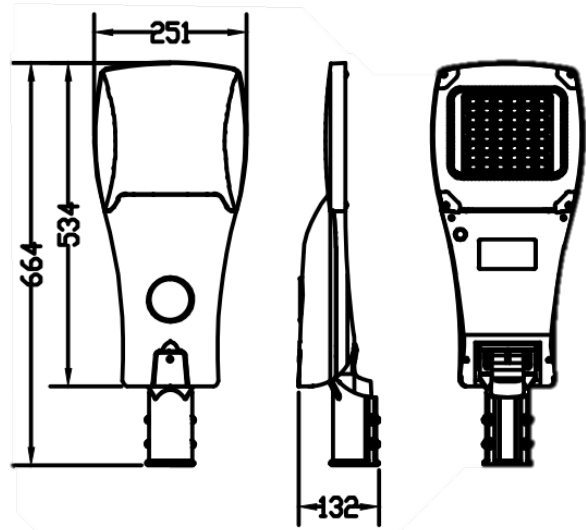
DIAGRAMA DE CONEXIÓN



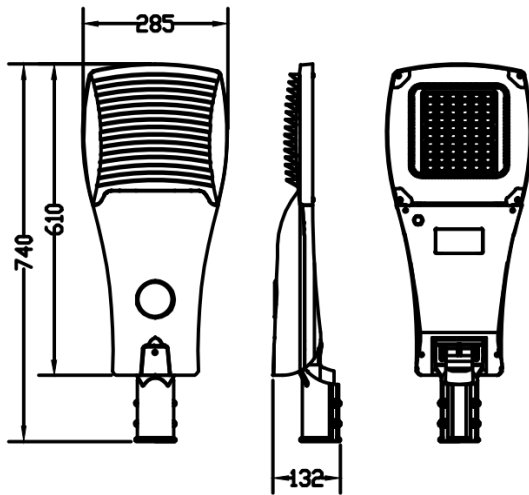
MEDIDAS



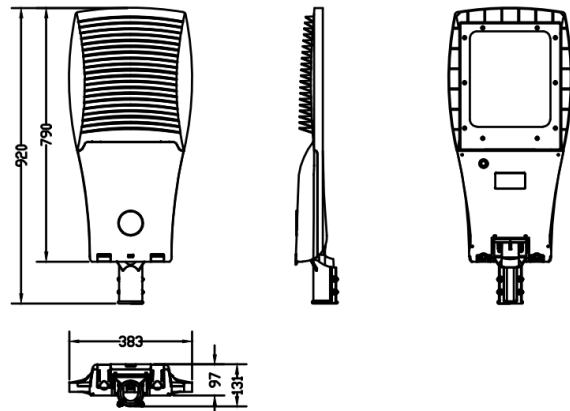
20-40W



50-90W



100-120W



130-200W