



# UFO FRESNEL

G3

## Ficha Técnica

### Descripción

La tercera generación de nuestra reconocida familia UFO Fresnel ha llegado para redefinir la iluminación interior industrial y comercial. Diseñada para alto desempeño, esta luminaria LED tipo campana combina tecnología de vanguardia con un diseño robusto y funcional.

Cuenta con un chasis en aluminio inyectado, acabado en pintura en polvo gris, y óptica en policarbonato con distribución de 60°, que garantiza una iluminación precisa y eficiente. Su arreglo LED ofrece una eficacia de 150 lm/W y una temperatura de color de 5000K, ideal para ambientes donde se requiere alta visibilidad.

Disponible en potencias de 100W, 150W y 200W, integra un driver multivoltaje (100–277V) con protección de 4kV fase-fase y 6kV fase-tierra, asegurando operación estable y duradera. Con grado de protección IP65 e IK08, está preparada para resistir condiciones exigentes en entornos industriales, bodegas, talleres y grandes superficies.

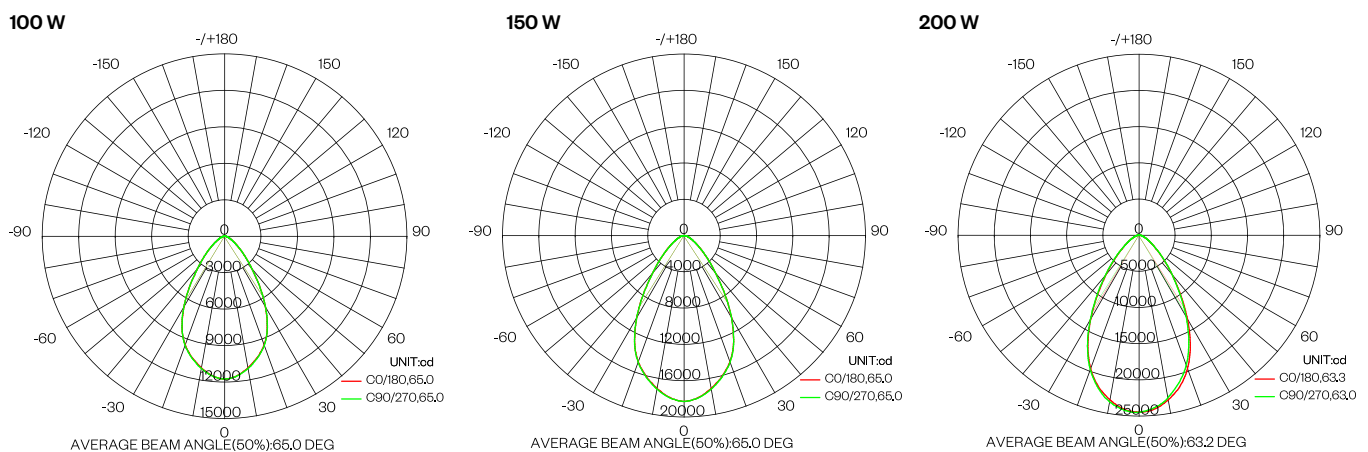
### Estructura de la referencia

<b>VEL</b>	Código de marca
<b>UE</b>	Familia de producto
<b>100W/150W/200W</b>	Potencia
<b>.80</b>	IRC
<b>DW - 5000K</b>	Temp. de color
<b>65</b>	IP

### Tabla de productos

Código	Referencia	Flujo Lum.	CCT	IRC	Tensión VAC	Poten.	Atenua.	Und. empaq
VELO355	VELUE100W.80DW65	16000	5000K	80	100-277	100W	Si(0-10V)	1
VELO356	VELUE150W.80DW65	24000	5000K	80	100-277	150W	Si(0-10V)	1
VELO357	VELUE200W.80DW65	32000	5000K	80	100-277	200W	Si(0-10V)	1

### Distribución fotométrica





#### Especificaciones técnicas

Código	VEL0355	VEL0356	VEL0357
LED SMD		2835	
Voltaje/Frecuencia	100-277VAC 50/60Hz		
Corriente Nominal	0.42A	0.63A	0.805A
Factor de Potencia	≥0.92		
Armónicos (THD)	≤20%		
Potencia (W)	100	150	200
Protocolo control	Si (0-10V)		
Eficacia(LPW)	150 (±10%) lm/W		
Flujo luminoso(LM)	15000 (±10%)	22500 (±10%)	30000 (±10%)
Temp. de color(K)	5000		
IRC	Ra≥80		
Distribución de luz	60°		
Temp. de operación	- 30°C ~ 50°C		
Humedad relativa	10% - 90% RH		
Vida útil	101.000Hrs@25°C@L70		
Chasis	Aluminio inyectado		
Difusor	Policarbonato		
Grado protec. IP	IP65		
Resis. impacto IK	IK08		
Dimensiones (mm)	Ø273x156	Ø300x159	Ø330x162
Peso (Kg)	1,7±0,3	1,8±0,3	2,5±0,3
Garantía limitada	5 años		

\* Producto bajo pedido

Requiere accesorios electrónicos de ajuste de corriente o voltaje para su correcto funcionamiento.



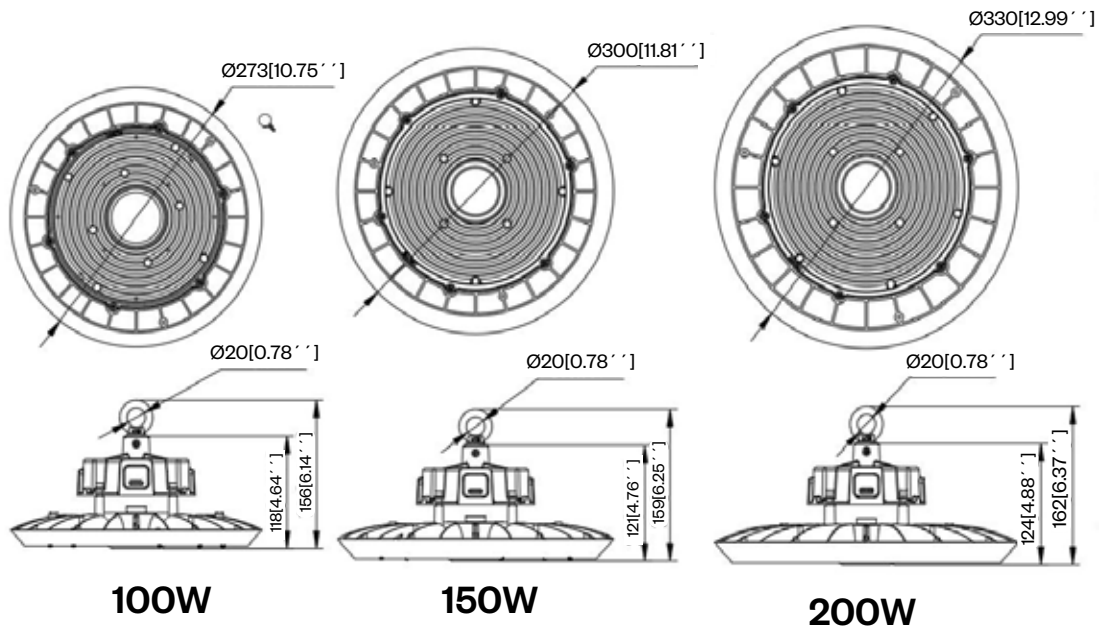
# UFO FRESNEL

G3

Ficha Técnica



## Dimensiones (mm)



## Diagrama de conexión

