



TERMINALES DE CONTROL

Aislamiento conector tubular

Ficha Técnica

Tabla de Productos

Código	Referencia	Color	Conductor Calibre AWG
TEV0068	VTB-1.25	Rojo	22-16
TEV0069	VTB-2	Azul	16-14
TEV0070	VTB-5.5	Amarillo	12-10

Descripción

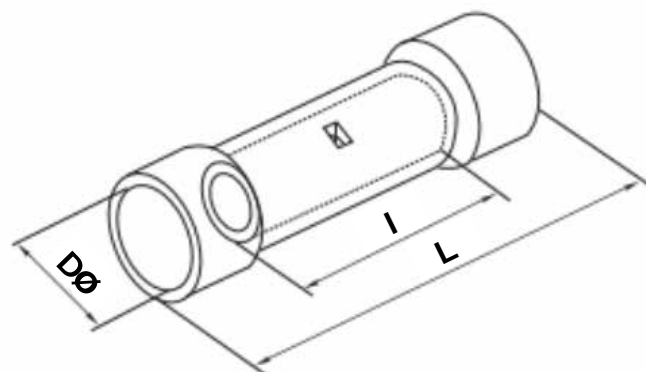
Las terminales aisladas o de control son conectores eléctricos diseñados para establecer conexiones seguras y confiables entre cables y dispositivos eléctricos. Cuentan con un aislante en vinilo, resistente a la corrosión y humedad. Se manejan en diferentes tipos de presentación y calibres proporcionando una muchas opciones para diferentes aplicaciones.

Aplicaciones:

- Instalaciones eléctricas industriales y comerciales
- Sistemas de distribución de energía
- Conexiones de sensores y actuadores
- Instalaciones de iluminación y señalización
- Electrónica de consumo y profesional

Dimensiones

Código	Área del conductor (mm ²)	Longitud L (mm)	l (mm)	D ø (mm)
TEV0068	0,5 - 1,5	26	15	1,7
TEV0069	1,5 - 2,5	26	15	2,3
TEV0070	4 - 6	26	15	3,4



Especificaciones técnicas

Calibre AWG	22-16	16-14	12-10
Material conductor	Cobre		
Material aislamiento	PVC		
Nivel aislamiento	0,3 MΩ		
Corriente máxima (Imax)	19A	27A	48A
Tipo de conductor	Sólido y flexible		
Tensión de operación	600V		
Temperatura de operación	75°C		
Herramienta para prensado	Ponchadora LY-03C/HS-03C apta para 0,5-6mm ²		Ponchadora LY-03C/HS-03C apta para 0,5-6mm ²
Torque a aplicar (Nm)	133	222	356

Estructura

V	VCP
T	Terminal
B	Tipo tubular
-xx	Sección del conductor mm ²