



# TERMINALES DE CONTROL

## Aislamiento faston hembra-macho

### Ficha Técnica

#### Tabla de Productos

Código	Referencia	Color	Calibre AWG	Tipo
TEV0095	VTHM-1.25	Rojo	22 - 16	Hembra - Macho
TEV0096	VTHM-2	Azul	16 - 14	Hembra - Macho
TEV0097	VTHM-5.5	Amarillo	12 - 10	Hembra - Macho

#### Descripción

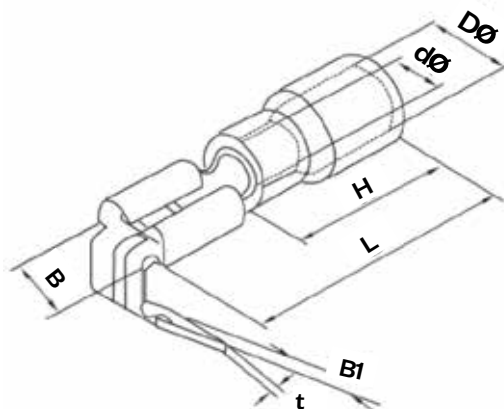
Las terminales aisladas o de control son conectores eléctricos diseñados para establecer conexiones seguras y confiables entre cables y dispositivos eléctricos. Cuentan con un aislante en vinilo, resistente a la corrosión y humedad. Se manejan en diferentes tipos de presentación y calibres proporcionando una muchas opciones para diferentes aplicaciones.

#### Aplicaciones:

- Instalaciones eléctricas industriales y comerciales
- Sistemas de distribución de energía
- Conexiones de sensores y actuadores
- Instalaciones de iluminación y señalización
- Electrónica de consumo y profesional

#### Dimensiones

Código	Área del conductor(mm <sup>2</sup> )	Ancho conector hembra B (mm)	Ancho conector macho B1 (mm)	Longitud aislamiento H (mm)	Longitud total L (mm)	D ø (mm)	d ø (mm)
TEV0095	0,5 - 1,5	7.4	6.3	10	21.5	3.8	1.7
TEV0096	1,5 - 2,5	7.4	6.3	10	21.5	4.3	2.3
TEV0097	4 - 6	7.4	6.3	14	25	5.7	3.4



#### Especificaciones técnicas

Calibre AWG	22-16	16-14	12-10
Material conductor	Cobre-Zinc		
Material de aislamiento	PVC		
Nivel de aislamiento	0,3 MΩ		
Tipo de aislamiento	Media		
Corriente máxima (Imax)	10A	15A	24A
Tipo de conductor	Sólido y flexible		
Tensión de operación	600V		
Temperatura de operación	75°C		
Herramienta para prensado	Ponchadora LY-03C/HS-03C apta para 0.5-6mm <sup>2</sup>		
Torque a aplicar (Nm)	133	222	356

#### Estructura

V	VCP
T	Terminal
HM	Hembra-macho
-xx	Sección del conductor mm <sup>2</sup>

