



TRANSFORMADORES DE CORRIENTE

Núcleo cerrado

Ficha Técnica

Descripción

Los transformadores de corriente VCP de núcleo cerrado representan la solución ideal para el monitoreo confiable de corriente en sistemas eléctricos. Diseñados para transformar corrientes elevadas en señales de baja intensidad con precisión de alta fiabilidad, estos dispositivos permiten supervisar el consumo de corriente con una proporcionalidad consistente respecto a la corriente original, apta para los instrumentos de medida.

Puntos Clave:

- **Aplicación Ideal:** Especialmente diseñados para instalaciones nuevas o donde el conductor puede ser interrumpido para una integración fija y segura.
- **Seguridad Superior:** Fabricados en Policarbonato con grado ignífugo UL 94 V-0, garantizando resistencia térmica y protección contra incendios.
- **Calidad Certificada:** Cada unidad incluye su test de rutina de calibración, asegurando precisión desde el primer momento.
- **Monitoreo Confiable:** Solución robusta para la medición y protección de circuitos industriales y comerciales.

Especificaciones Técnicas

	IMV0127- IMV0128	IMV0129 al IMV0140
Material carcasa	Policarbonato con grado ignífugo UL 94 V-0	
Voltaje del sistema	720V max.	
Frecuencia (Hz)	50/60Hz	
Temperatura de operación	-25°C a +40°C	
Temperatura de almacenamiento	-50°C a +80°C	
Tensión de prueba	3kV 50/60Hz por 1 min	4kV 50/60Hz por 1 min
Factor de seguridad	FS5	
Corriente térmica de corto circuito	60 x I _n	
Corriente dinámica corto circuito (I _{dyn})	2.5 x I _{th}	
Clase de aislamiento	Clase E (120°C max)	
Sitio de instalación	Interior	
Modo de conexión primaria y secundaria	Conexión de tornillo	
Montaje	Riel, Pared o Bus Bar	
Normas de referencia	IEC 61869-2, IEC/EN60044-1	
Grado de protección	IP 20	
Rutina de calibración	Sí	

Tabla de Productos

Código	Referencia	Relación	Carga Nominal		Barra (mm)	Diámetro (mm)
			Clase 0.5VA	Clase 1VA		
IMV0127	RXV50-100	100/5	1	2.5	30.5x10.5, 25x15	26
IMV0128	RXV50-200	200/5	2.5	5	30.5x10.5, 25x15	26
IMV0129	RXV62-300	300/5	5	5	40x10, 30x20, 15x30	31
IMV0130	RXV62-400	400/5	5	5	40x10, 30x20, 15x30	31
IMV0131	RXV74-500	500/5	15	20	40x12, 30x15	35
IMV0132	RXV74-600	600/5	15	20	40x12, 30x15	35
IMV0133	RXV86-800	800/5	20	20	60x12, 50x20, 2x50x10	51
IMV0134	RXV104-1000	1000/5	20	30	80x12, 60x15, 50x20	65
IMV0135	RXV104-1200	1200/5	20	30	80x12, 60x15, 50x20	65
IMV0136	RXV140-1500	1500/5	20	30	100x30, 80x50, 70x60	86
IMV0137	RXV140-2000	2000/5	45	45	100x30, 80x50, 70x60	86
IMV0138	RXV140-2500	2500/5	45	45	100x30, 80x50, 70x60	86
IMV0139	RXV140-3000	3000/5	60	60	100x30, 80x50, 70x60	86
IMV0140	RXV140-4000	4000/5	60	60	100x30, 80x50, 70x60	86



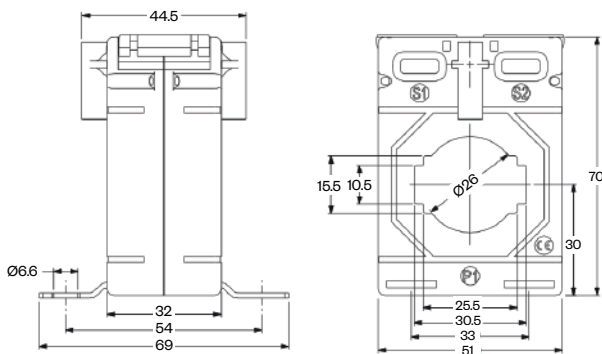


TRANSFORMADORES DE CORRIENTE

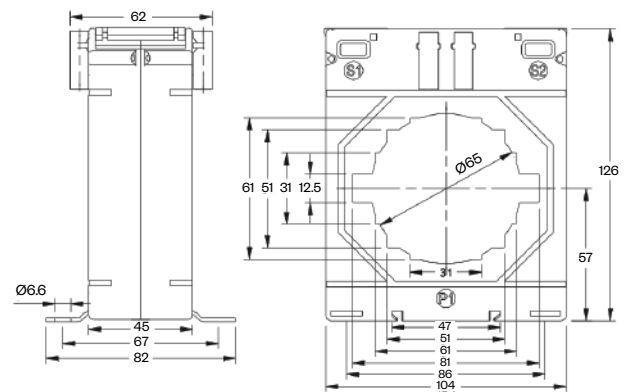
Núcleo cerrado

Ficha Técnica

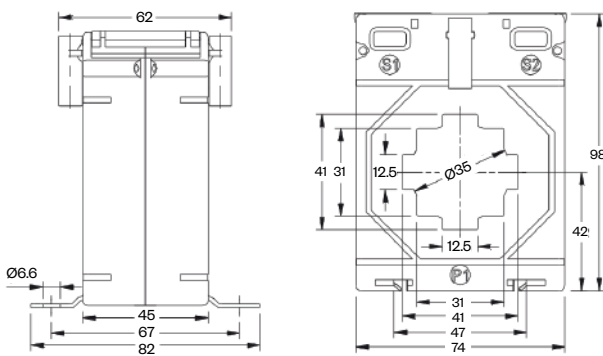
Dimensiones externas (mm)



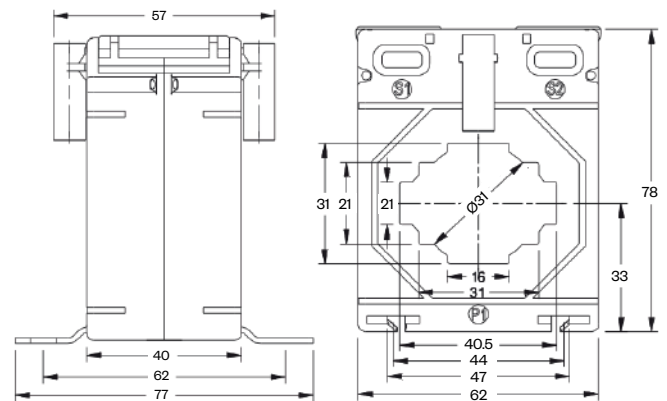
IMV0127-IMV0128



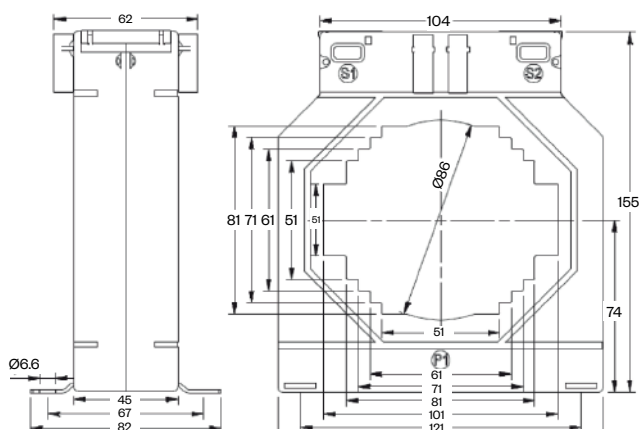
IMV0134-IMV0135



IMV0131-IMV0132



IMV0129-IMV0130



IMV0136-IMV0137-IMV0138-IMV0139-IMV0140

