



Tipo 2 AC 40kA

Ficha Técnica

Descripción

Dispositivo de protección contra sobretensiones CA tipo 2. Corriente de descarga máxima I_{max} 40kA. Tecnología de limitación de voltaje con varistor, diseño de bajo voltaje residual. Diseño enchufable y dispositivos internos de desconexión térmica. Indicación de funcionamiento/fallo, señal remota opcional.

Cumple con las normas IEC 61643-11, EN 61643-11 y GB/T 18802.11.

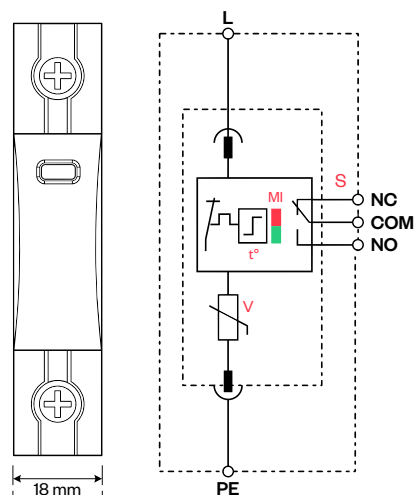
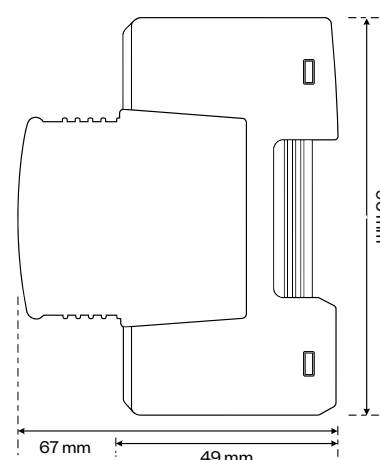
Tabla de productos

Referencia	Voltaje	# polos	I_{max}	I_n	V. protección UP L/PE N/PE	
MDN1P40/120V	120V	1	40kA	20kA	≤1,0kV	≤1,0kV
MDN1P40/440V	277V	1	40kA	20kA	≤1,5kV	≤1,5kV
MDN2P40/220V	220V	2	40kA	20kA	≤1,0kV	≤1,0kV
MDN2P40/440V	440V	2	40kA	20kA	≤1,5kV	≤1,5kV
MDN3P40/220V	220V	3	40kA	20kA	≤1,0kV	≤1,0kV
MDN3P40/440V	440V	3	40kA	20kA	≤1,5kV	≤1,5kV
MDN4P40/220V	220V	4	40kA	20kA	≤1,0kV	≤1,0kV
MDN4P40/440V	440V	4	40kA	20kA	≤1,5kV	≤1,5kV

Especificaciones técnicas

MODELO VCP	MDN220V	MDN440V	DATOS MECÁNICOS	MDN220V	MDN440V
Descripción del producto	Tipo 2		Tamaño del producto	Ver foto	
Voltaje de operación AC U_n	220VAC	440VAC	Método de cableado	Terminal tornillo 2,5-25 mm ²	
Tensión máxima funcionamiento continuo U_c	150VAC	320VAC	Bandera de verificación de estado normal/fallo	Verde/rojo	
Corriente de descarga nominal [8/20 μs] I_n	20kA	20kA	Señal remota	Sí	
Corriente de descarga máxima [8/20 μs] I_{max}	40kA	40kA	Voltaje/corriente máxi. carga de la señal remota	250 V/0,5 A [CA], 30 V/3 A [CC]	
Nivel de protección U_p	1,0kV	1,5kV	Área trans. máx. de la línea conexión de la señal remota	1,5 mm ²	
Corriente nom. cortocircuito [SCB o fusible respaldo] I_{scor}	25kA		Instalación	Riel DIN de 35 mm	
Tiempo de respuesta	≤25 ns		Rango de temperatura	-40-+85 °C	
Dispositivo de desconexión térmica	Inserción		Nivel de protección	IP20	
Fusible de respaldo	Fusible 63a gL/gG		Material de encapsulado	Materiales termoplásticos, conformes con UL94-V0.	

Dimensiones (mm)



V	MOV Normal 34S
t°	Dispositivo de desconexión térmica
S	Señal remota
MI	Normal / Fallo



Tipo 2 AC 40kA

Ficha Técnica



Tabla de Productos (mm)

