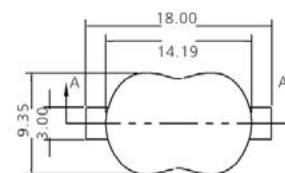
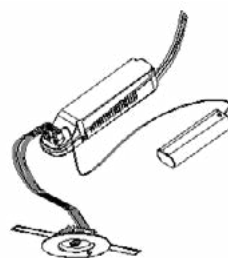


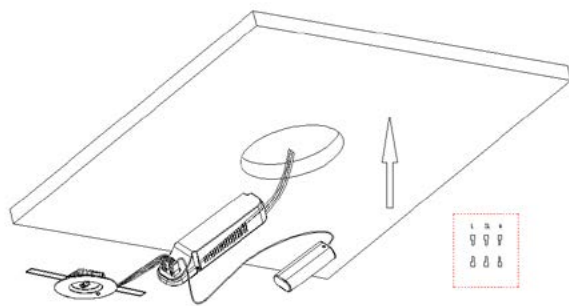
Luminaria de emergencia para incrustar. Cuerpo inyectado en termoplástico ABS de alta resistencia. LED SMD de alto brillo 2W. Eficacia 90 (±10%) LPW. CCT 6000K. Óptica en PC con fotometría asimétrica. Batería de Níquel-Cadmio (Ni-Cd) 3,6V - 2000mAh. No reemplazable, cuenta con autonomía de 180 minutos.

Tiempo de carga 24 horas, botón de prueba (Test), indicador de carga y rango de voltaje de operación 120-240 VAC. Ideal para aplicaciones en corredores y pasillos interiores.

NOTA: Ante un corte del suministro eléctrico, la luminaria se encenderá automáticamente. Para comprobar la carga de la luminaria, presione el botón de prueba ubicado en la parte inferior. Esta se encenderá y se apagará al momento de ser liberado.



## DIAGRAMA DE CONEXIÓN



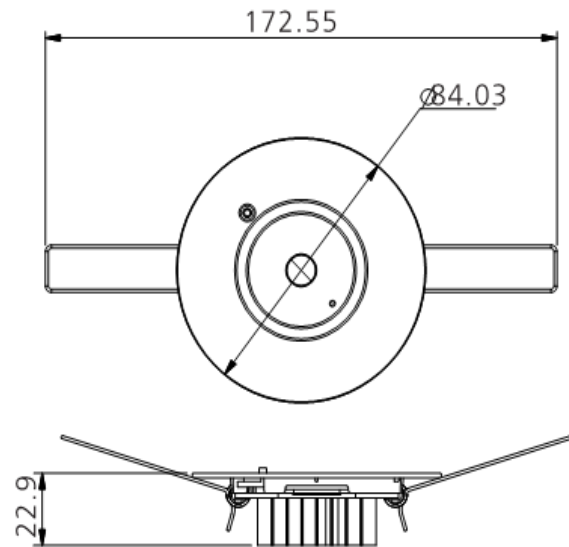
CÓDIGO	VELO316
REFERENCIA	VELELM3
FLUJO LUMINOSO	180±10%
CCT	6000K
IRC	≥70
TENSIÓN	120-240VAC
POTENCIA	2W
AUTONOMÍA	180 MINUTOS
UNIDAD DE EMPAQUE	1



CERTIFICADO  
CONFORMIDAD  
**RETIE**  
EL-CS-200506

<b>CODIGO</b>	VEL0316
<b>BATERÍA</b>	(Ni-Cd) 3,6V - 2000mAh
<b>TENSIÓN</b>	120-240 VAC
<b>TIEMPO DE CARGA</b>	24 HORAS
<b>CORRIENTE DE ENTRADA (A)</b>	0,04
<b>POTENICA (W)</b>	2
<b>FLUJO LUMINOSO (Lm)</b>	180±10%
<b>TEMPERATURA DE COLOR (K)</b>	6000
<b>IRC</b>	≥70
<b>AUTONOMÍA</b>	180 MINUTOS
<b>TEMPERATURA DE OPERACIÓN</b>	0°C a 40°C
<b>VIDA ESTIMADA</b>	≥10000
<b>CHASIS</b>	TERMOPLASTICO ABS
<b>GRADO DE PROTECCIÓN IP</b>	20
<b>RESISTENCIA AL IMPACTO IK</b>	5
<b>DIMENSIONES (mm)</b>	Ø84x23
<b>PESO (Kg)</b>	0,45
<b>GARANTÍA LIMINTADA*</b>	1 AÑO

## VEL0316



## DISTRIBUCIÓN FOTOMETRICA