

Aviso de salida de emergencia en ESPAÑOL, letras color VERDE. Cuerpo inyectado en termoplástico ABS de alta resistencia. LED SMD de alto brillo 1,8W Bateria de Níquel-Cadmio (Ni-Cd) 1,2V - 1000mAh. No reemplazable, cuenta con autonomía de 90 minutos.

Tiempo de carga 24 horas, botón de prueba (Test), indicador de carga y rango de voltaje de operación 120-277 VAC. Ideal para indicar la ruta de evacuación y ubicación de las salidas de emergencia.

NOTA: Ante un corte del suministro eléctrico, la luminaria se encenderá automáticamente. Para comprobar la carga de la luminaria, presione el botón de prueba ubicado en la parte inferior. Esta se encenderá y se apagará al momento de ser liberado.

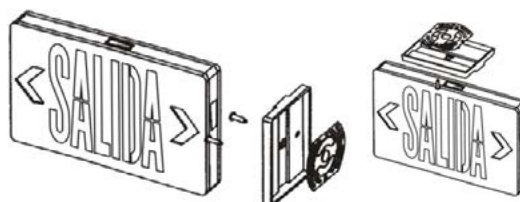
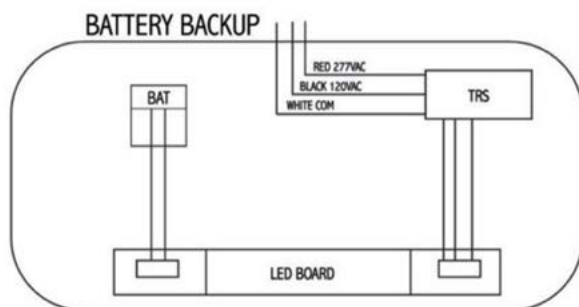


DIAGRAMA DE CONEXIÓN



CÓDIGO	VELO317
REFERENCIA	VELELM5AV
FLUJO LUMINOSO	N/A
OCT	VERDE
IRC	N/A
TENSIÓN	120-277VAC
POTENCIA	1,8W
AUTONOMÍA	90 MINUTOS
UNIDAD DE EMPAQUE	1



CERTIFICADO
CONFORMIDAD
RETIE
EL-CS-200506

CODIGO	VEL0317
BATERÍA	(Ni-Cd) 1,2V - 1000mAh
TENSIÓN	120-277 VAC
TIEMPO DE CARGA	24 HORAS
CORRIENTE DE ENTRADA (A)	0,02
POTENICA (W)	1,8
FLUJO LUMINOSO (Lm)	N/A
TEMPERATURA DE COLOR (K)	LETRAS VERDES
IRC	N/A
AUTONOMÍA	90 MINUTOS
TEMPERATURA DE OPERACIÓN	0°C a 40°C
VIDA ESTIMADA	≥10000
CHASIS	TERMOPLASTICO ABS
GRADO DE PROTECCIÓN IP	20
RESISTENCIA AL IMPACTO IK	5
DIMENSIONES (mm)	295x190x45
PESO (Kg)	1,47
GARANTÍA LIMINTADA*	1 AÑO

VEL0317

