

REFLECTOR LED SLIM EASY

Con un diseño más compacto y perfiles delgados de solo 35mm la familia de reflectores de VCP Ecolighting Slim Easy conserva eficacias superiores a 100LPW.

Su difusor opalizado disminuye considerablemente el deslumbramiento que usualmente generan los LED en ese formato de producto de iluminación frontal, entrega seguridad a los usuarios garantizando una excelente iluminación de los espacio exteriores e interiores.



DIAGRAMA DE CONEXIÓN

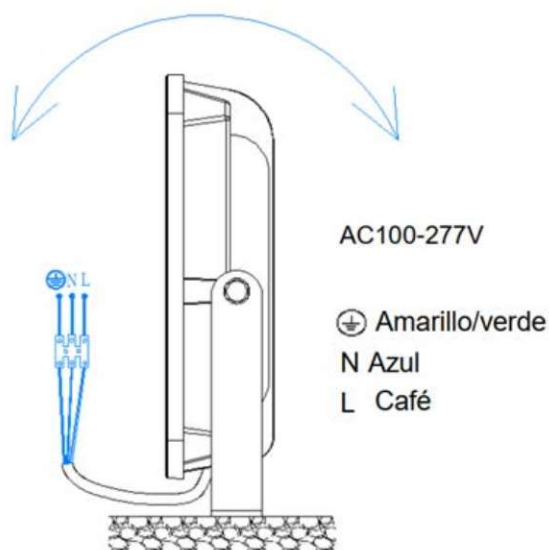


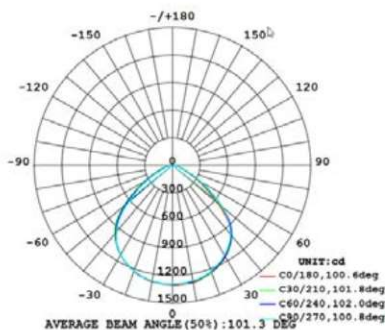
TABLA DE PRODUCTOS:

CODIGO	REFERENCIA	FLUJO LUMINOSO	CCT	IRC	TENSIÓN	POTENCIA	ATENUACIÓN	U. DE EMPAQUE
VELO084	VELRLS30W.80DW65	3100	5000	80	100-277	30W	NO	1
VELO087	VELRLS50W.80NW65	5400	4000	80	100-277	50W	NO	1
VELO088	VELRLS50W.80DW65	5400	5000	80	100-277	50W	NO	1
VELO096	VELRLS100W.80DW65	10200	5000	80	100-277	100W	NO	1

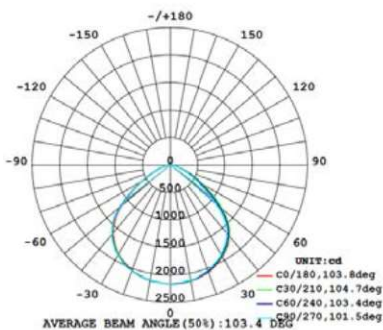
ESPECIFICACIONES TÉCNICAS

CÓDIGO	VELO084	VELO087	VELO088	VELO096
LED SMD	HONGLI			
Voltaje	100-277VAC 50/60Hz			
Factor de Potencia	≥0.95 @ 220V			
Protocolo de Control	NO			
Armónicos (THD)	<20%			
Potencia (W)	30	50	100	
Eficacia (LPW)	100 lm/W (±10%)			
Flujo Luminoso (Lm)	3100 (±10%)	5400 (±10%)	10200 (±10%)	
Temperatura de color (K)	5000	4000	5000	5000
IRC	Ra≥80			
Distribución de luz	120°			
Temperatura de operación	- 20°C ~ 40°C			
Humedad relativa	10% ~ 90% RH			
Vida útil	30.000 Hrs @L70 @25°C			
Chasis	Aluminio			
Difusor	Vidrio Templado			
Grado de Protección IP	IP65			
Resistencia al impacto IK	IK05			
Dimensiones (mm)	170x150x35	240x210x44	270x260x45	
Garantía limitada	3 años (DPS)			

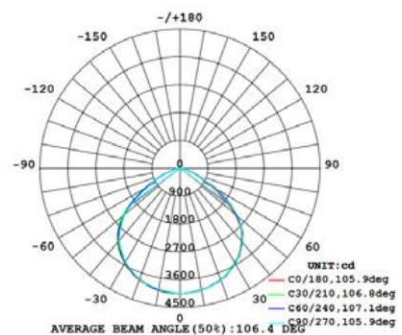
DISTRIBUCIÓN FOTOMÉTRICA



VELO084



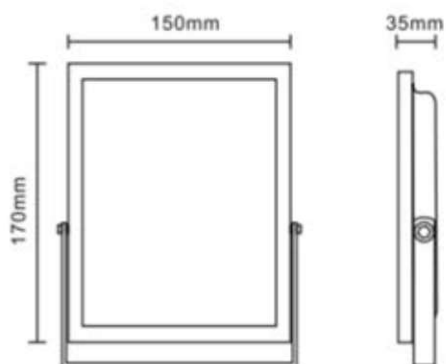
VELO087-VELO088



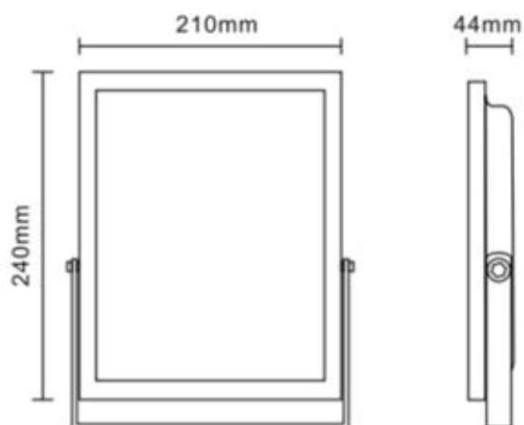
VELO096

REFLECTOR LED SLIM EASY

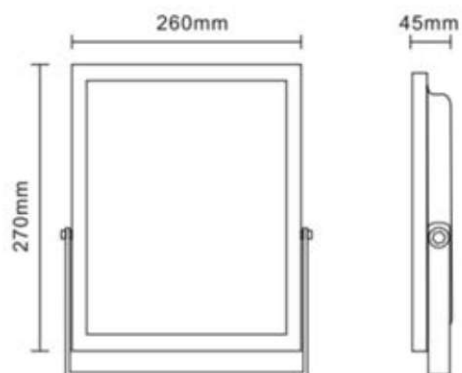
MEDIDAS



VEL00084



VEL0087-VEL0088



VEL0096