

Luminaria LED para alumbrado público y uso exterior. Para instalación en brazo con diseño compacto en aluminio con acabado en pintura electrostática color gris. LED SMD de alta eficiencia 30W y 60W. Eficacia 125 (±10%) LPW. CCT 4000K. Óptica asimétrica en policarbonato para alumbrado público T2 Corto. Driver Clase I con protección contra sobretensiones de 6kV L-N. PF <0,9. RA 70. IP 66, IK 08. Rango de voltaje de operación 90-305VAC.



DIAGRAMA DE CONEXIÓN

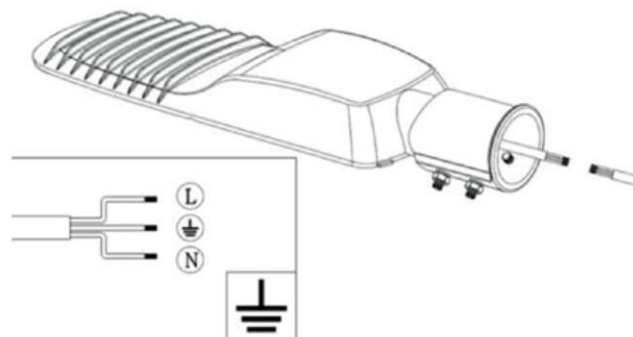


TABLA DE PRODUCTOS

CODIGO	REFERENCIA	FLUJO LUMINOSO	CCT	IRC	TENSIÓN	POTENCIA	ATENUACIÓN	U. DE EMPAQUE
VELO290*	VELNES30W.70WW66	3750	3000	70	90-305	30W	NO	1
VELO291	VELNES30W.70NW66	3750	4000	70	90-305	30W	NO	1
VELO292*	VELNES60W.70WW66	7500	3000	70	90-305	60W	NO	1
VELO293	VELNES60W.70NW66	7500	4000	70	90-305	60W	NO	1

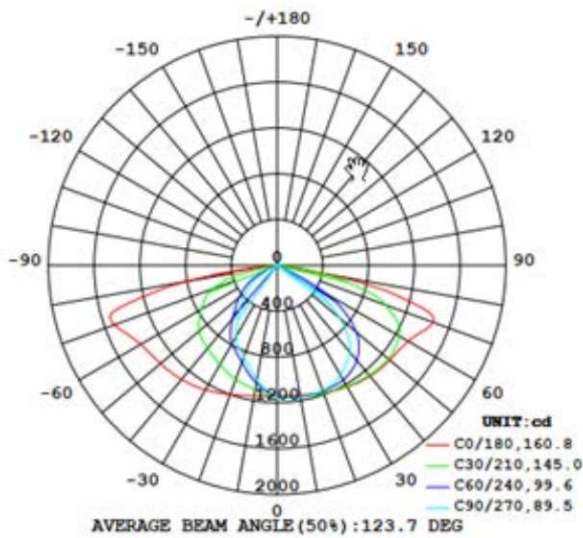
*Producto bajo pedido

ESPECIFICACIONES TÉCNICAS

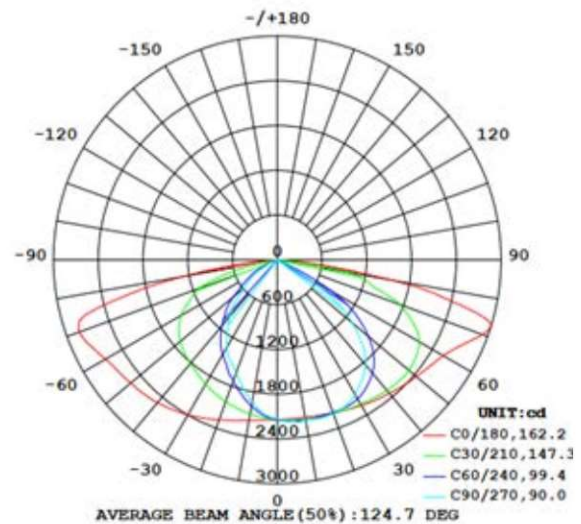
CÓDIGO	VELO290*	VELO291	VELO292*	VELO293
LED SMD	Osram 3030			
Voltaje	90-305VAC 50/60Hz			
Factor de Potencia	≥0.90			
Protocolo de Control	NO			
Armónicos (THD)	<20%			
Potencia (W)	30		60	
Eficacia (LPW)	125 lm/W (±10%)			
Flujo Luminoso (Lm)	3750 (±10%)		7500 (±10%)	
Temperatura de color (K)	3000	4000	3000	5000
IRC	Ra≥70			
Distribución de luz	Tipo II			
Temperatura de operación	- 40°C - 50°C			
Humedad relativa	10% - 90% RH			
Vida útil	50.000 Hrs @L70 @25°C			
Chasis	Aluminio			
Difusor	PC			
Grado de Protección IP	IP66			
Resistencia al impacto IK	IK08			
Dimensiones (mm)	368x120x65		417x146x65	
Garantía limitada	5 años (DPS)			

*Producto bajo pedido

DISTRIBUCIÓN FOTOMÉTRICA

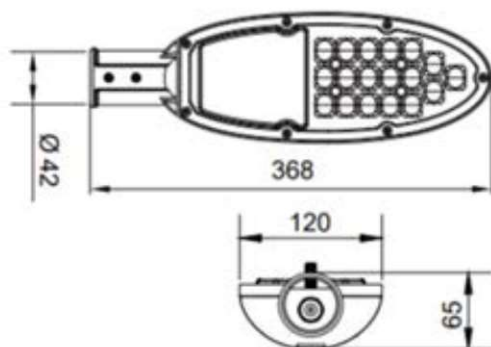


VELO290-VELO291

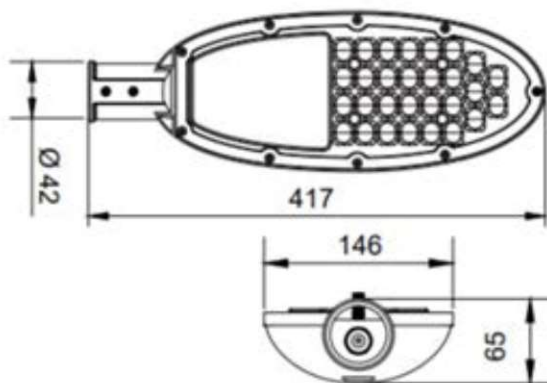


VELO292-VELO293

MEDIDAS



VELO290-VELO291



VELO292-VELO293