

Luminaria LED ornamental para urbanismo. Con diseño innovador y fotometría que permite una excelente cobertura en espacios viales y peatonales. Para instalación en poste con y acabado en pintura electrostática color negro. LED SMD de alta eficiencia 40W y 60W. Eficacia 120 ($\pm 10\%$) LPW. CCT 4000K. Óptica asimétrica en policarbonato para alumbrado público T3 Muy Corto. Driver Clase I con protección contra sobretensiones de 6kV L-N. PF <0,9. RA 70. IP 66, IK 08. Rango de voltaje de operación 100-277 VAC.



DIAGRAMA DE CONEXIÓN

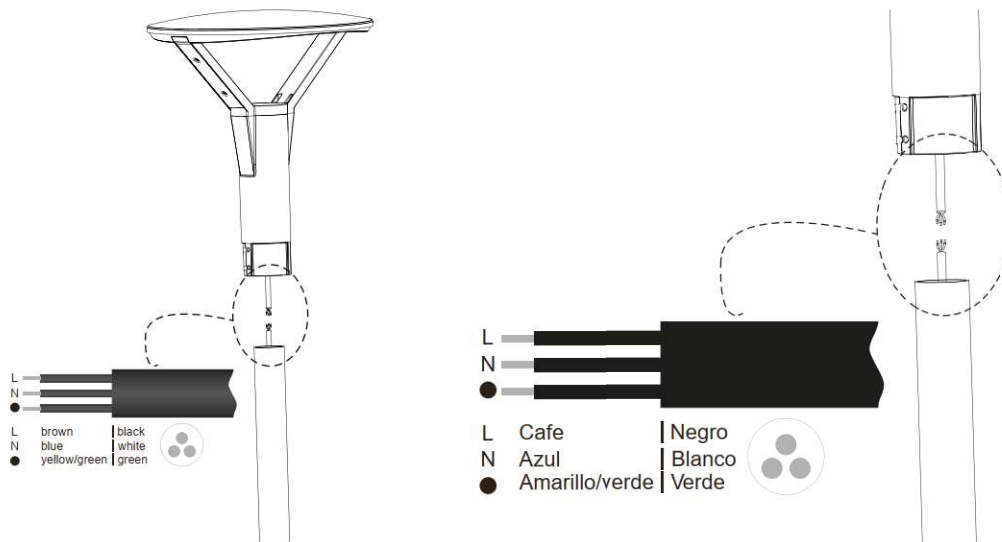


TABLA DE PRODUCTOS

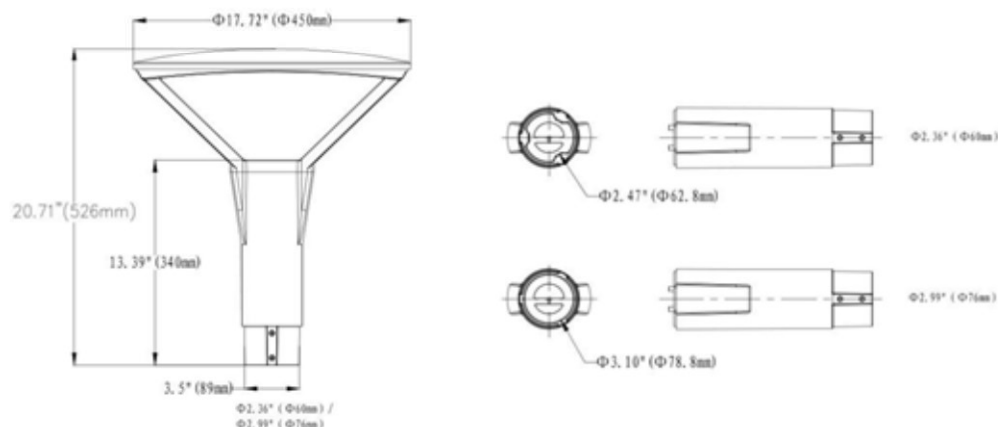
CODIGO	REFERENCIA	FLUJO LUMINOSO	CCT	IRC	TENSIÓN	POTENCIA	ATENUACIÓN	U. DE EMPAQUE
VELO303	VELMP40W.70NW65A	4800	4000	70	100-277	40W	NO	1
VELO305*	VELMP60W.70NW65A	7200	4000	70	100-277	60W	NO	1

*Producto bajo pedido

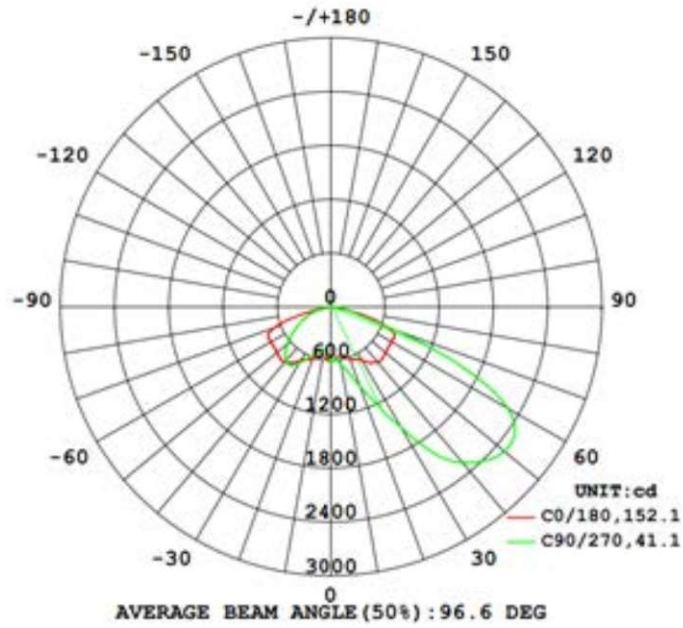
ESPECIFICACIONES TÉCNICAS

CÓDIGO	VELO303	VELO305
LED SMD	LED 3030	
Voltaje	100-277VAC 50/60Hz	
Factor de Potencia	≥0.90	
Protocolo de Control	NO	
Armónicos (THD)	<20%	
Potencia (W)	40	40
Eficacia (LPW)	120 (±10%) lm/W	
Flujo Luminoso (Lm)	4800 (±10%)	7200 (±10%)
Temperatura de color (K)	4000	
IRC	Ra≥70	
Distribución de luz	Tipo III Muy Corto	
Temperatura de operación	- 30°C ~ 50°C	
Humedad relativa	10% ~ 90% RH	
Vida útil	100.000 Hrs @L70 @25°C	
Chasis	Aluminio	
Difusor	PC / Vidrio templado	
Grado de Protección IP	IP66	
Resistencia al impacto IK	IK08	
Dimensiones (mm)	Ø450×256×89	
Garantía limitada	5 años	

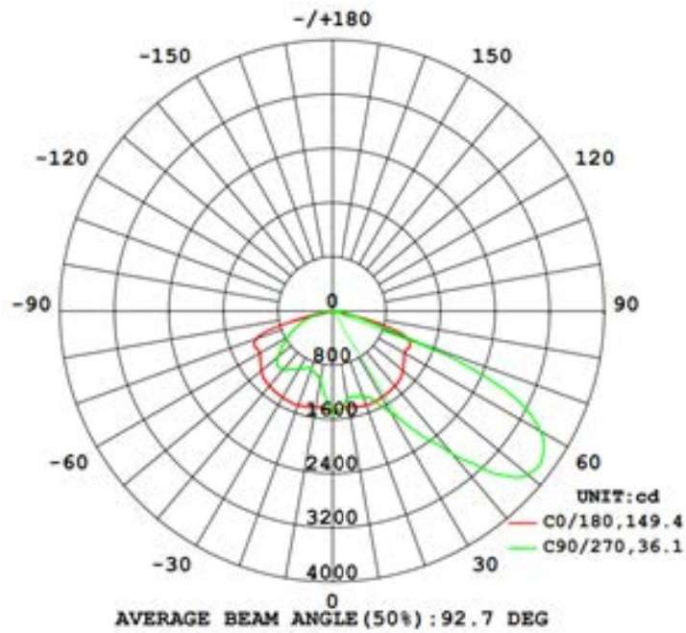
MEDIDAS



DISTRIBUCIÓN FOTOMÉTRICA



VEL0303



VEL0305