

Bombillas SMART, en base GU10 de 5W y base A19 de 9W. Protocolo de comunicación Wifi soportado por Tuya, que permite atenuación, cambio de temperatura de color y cambio de color de luz. Permite programación de escenas y temporizadores. Tensión de operación 120V.



APLICACIONES COMPATIBLES



TuyaSmart



Smart Life



VCP Smart

TABLA DE PRODUCTOS

CODIGO	DESCRIPCIÓN	FLUJO LUMINOSO	CCT	IRC	TENSIÓN	POTENCIA	ATENUACIÓN	U. DE EMPAQUE
VEL0326	BOMBILLA GU10 5W RGBCCT SMART	400	RGB-CCT	80	120	5W	SMART WI-FI	1
VEL0327	BOMBILLA A19 9W RGBCCT SMART	800	RGB-CCT	80	120	9W	SMART WI-FI	1

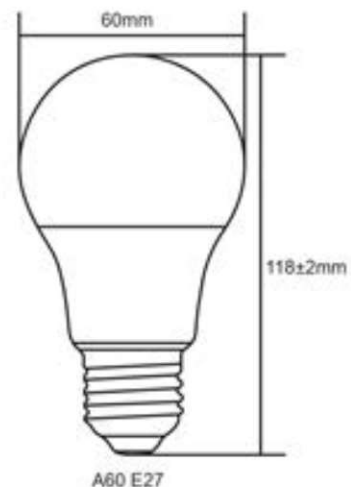
ESPECIFICACIONES TÉCNICAS

CODIGO	VELO326	VELO327
LED SMD	SMD2835	
Voltaje	120VAC 60Hz	
Factor de Potencia	≥0.5	
Protocolo de Control	SMART WI-FI	
Potencia (W)	5W	9W
Flujo Luminoso (Lm)	400 (±10%)	806 (±10%)
Temperatura de color (K)	CCT + RGB AJUSTABLE	
IRC	Ra≥80	
Distribución de luz	120°	
Temperatura de operación	-20°C - 40°C	
Humedad relativa	10% - 90% RH	
Vida útil	25,000@L70	
Chasis	PC	
Difusor	PC	
Grado de Protección IP	IP20	
Resistencia al impacto IK	IK02	
Dimensiones (mm)	Ø50x56mm	Ø60x118mm
Garantía limitada	2 años	

MEDIDAS

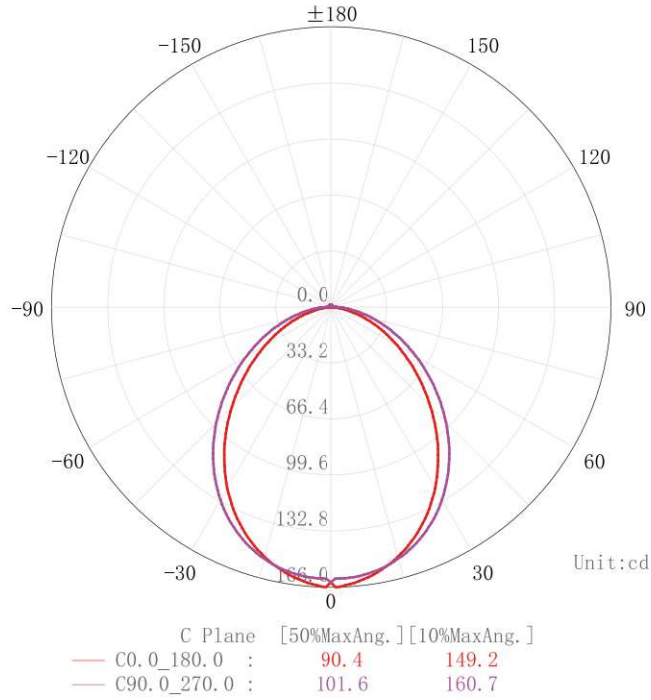


VELO326

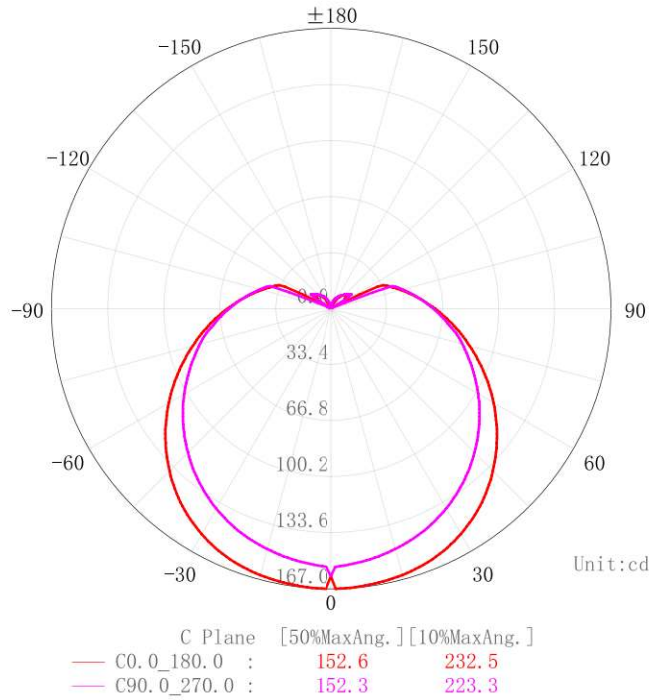


VELO327

DISTRIBUCIÓN FOTOMÉTRICA



VEL0326



VEL0327