

Luminaria LED tipo campana para uso interior. Es la tercera generación de nuestra familia de luminarias UFO Fresnel. Tiene una óptica en policarbonato de 60°. Chasis en aluminio inyectado con acabado en pintura en polvo color gris. IK08, IP65. Arreglo LED de 150 Lm/W, en temperatura de color 5000K. Disponibles en 100W, 150W y 200W. Driver con protección 4kV fase-fase y 6kV fase-tierra. Tensión de operación 100-277V.



DIAGRAMA DE CONEXIÓN

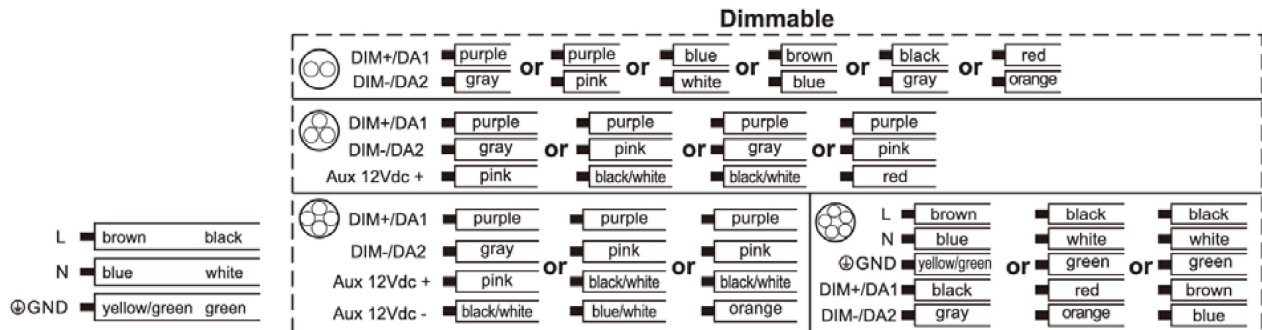


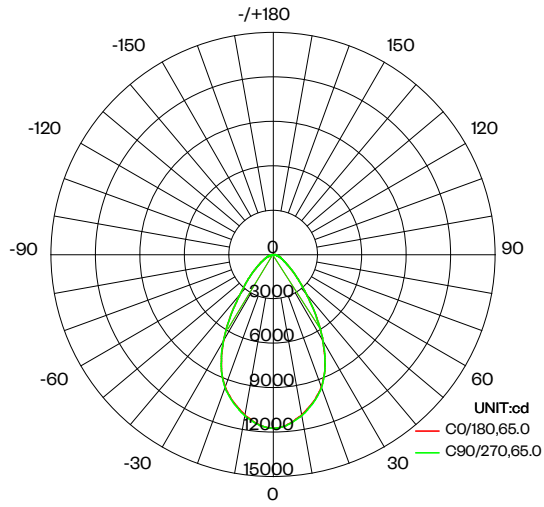
TABLA DE PRODUCTOS

CODIGO	REFERENCIA	FLUJO LUMINOSO	CCT	IRC	TENSIÓN	POTENCIA	ATENUACIÓN	U. DE EMPAQUE
VEL0355	VELUE100W.80DW65	15000	5000	70	100-277VAC	100W	Si (0-10V)	1
VEL0356	VELUE150W.80DW65	22500	5000	70	100-277VAC	150W	Si (0-10V)	1
VEL0357	VELUE200W.80DW65	30000	5000	70	100-277VAC	200W	Si (0-10V)	1

ESPECIFICACIONES TÉCNICAS

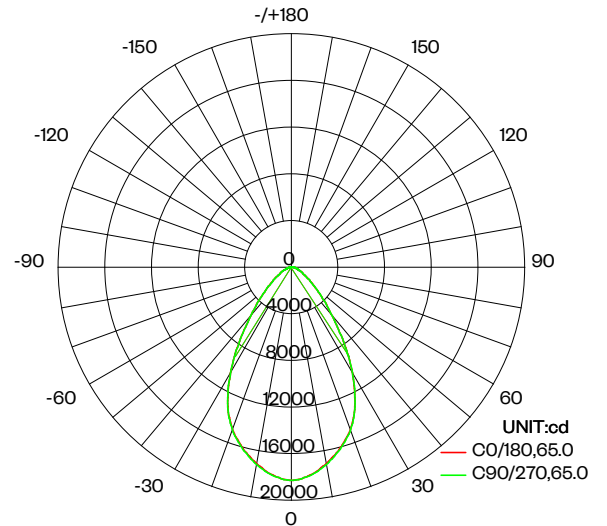
CODIGO	VEL0355	VEL0356	VEL0357
LED SMD	2835		
Voltaje	100-277VAC 50/60Hz		
Factor de potencia	≥0.92		
Armónicos (THD)	≤20%		
Potencia (W)	100	150	200
Protocolo de Control	SI (0-10V)		
Eficacia (LPW)	150 lm/W (±10%)		
Flujo luminoso (Lm)	15000 (±10%)	22500 (±10%)	30000 (±10%)
Temperatura de color (K)	5000		
IRC	Ra≥70		
Distribución de luz	60°		
Temperatura de operación	- 30°C ~ 50°C		
Humedad relativa	10% ~ 90% RH		
Vida útil	L70 @25°C 101,000h		
Chasis	Aluminio inyectado		
Difusor	Policarbonato		
Grado Hermeticidad IP	IP65		
Resistencia al impacto IK	IK08		
Dimensiones (mm)	Ø245x163mm	Ø245x177mm	Ø294x180mm
Peso	1.7±0.3	1.8±0.3	2.5±0.3
Garantía limitada*	5 años (DPS)		

DISTRIBUCIÓN FOTOMÉTRICA



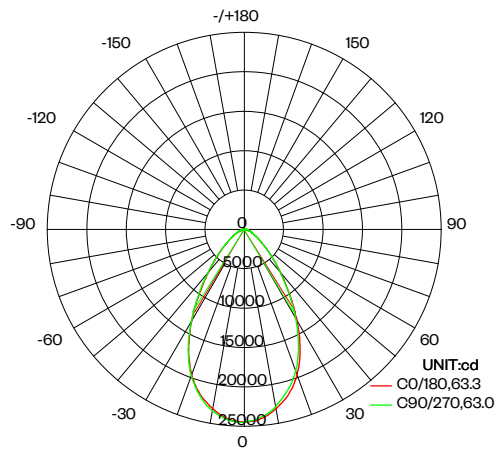
AVERAGE BEAM ANGLE(50%):65.0 DEG

100W



AVERAGE BEAM ANGLE(50%):65.0 DEG

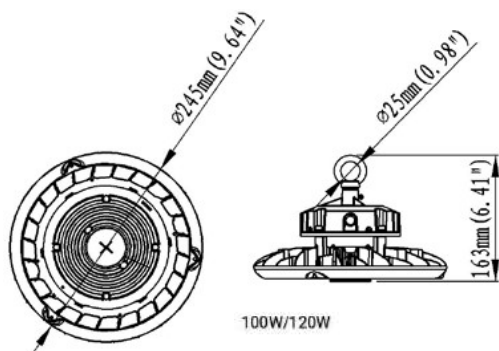
150W



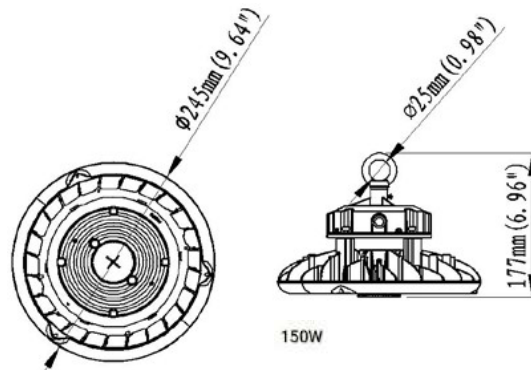
AVERAGE BEAM ANGLE(50%):63.2 DEG

200W

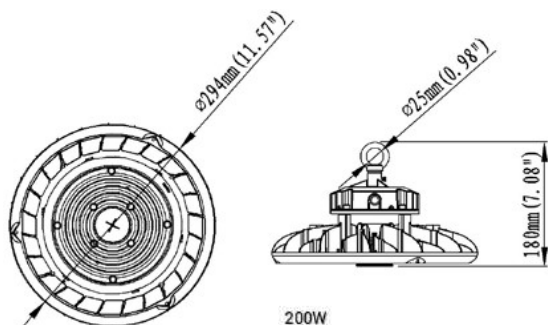
MEDIDAS



100W/120W



150W



200W